



inova® Standard



INOVA® Standard
Drehflügeltore
Der neue Maßstab
für Drehflügeltore

DIN links/DIN rechts – einwärts oder auswärts ein Tor – alle Möglichkeiten

„... eigentlich sollte sich das Tor doch zur anderen Seite hin öffnen!“

Wie oft sind Sie schon bei der endgültigen Montage eines Drehflügeltors mit dieser Aussage Ihrer Kunden konfrontiert worden?

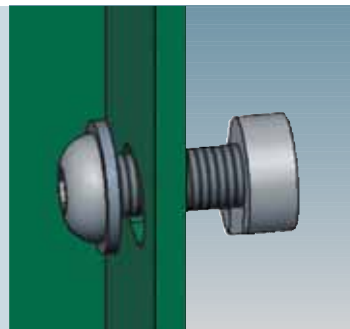
Mit den neuen INOVA Standard Drehflügeltoren ist das kein Problem mehr. Denn ob DIN links oder DIN rechts, einwärts oder auswärts – INOVA Standard gibt Ihnen die volle Flexibilität kurzfristig auf Kundenwünsche zu reagieren, notfalls auch erst auf der Baustelle.

Auch die Montage geht mit dem neuen INOFIX Montageprinzip ganz leicht von der Hand.

INOVA Standard definiert den Standard für Drehflügeltore neu!



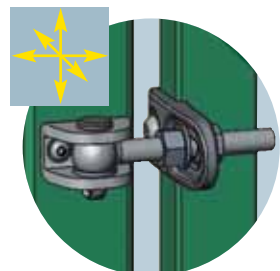
inova®
Drehflügeltore



Mit der INOTEC Toraufhängung kann der Torflügel sowohl nach links als auch nach rechts öffnend montiert werden. Auch alle weiteren Komponenten wie z. B. Schloss, Anschlag oder Drückergarnitur lassen sich problemlos von DIN links auf DIN rechts umstellen.

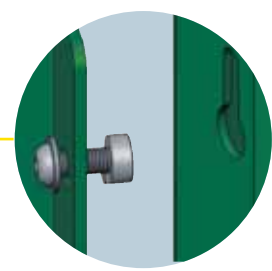
Durch das einzigartige INOFIX-Montageprinzip lassen sich INOVA Standard Drehflügeltore ganz einfach und schnell montieren. Alle Anbauteile werden dank Laserbearbeitung in präzise vorgefertigten Ausschnitten positioniert und ohne Bohren

und Gewindeschneiden befestigt. Die Verschraubung erfolgt mit der neuartigen INOFIX-Mutter. Durch die besondere Form greift die INOFIX-Mutter in die Ausschnitte und arretiert sich beim Anziehen der Schraube selbst.



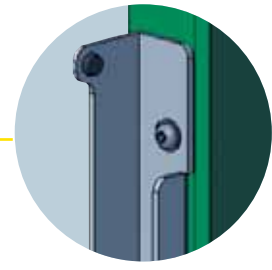
**Flexibel
INOTEC Toraufhängung**

- DIN rechts/ DIN links verwendbar
- einwärts/ auswärts
- 3-dimensional verstellbar



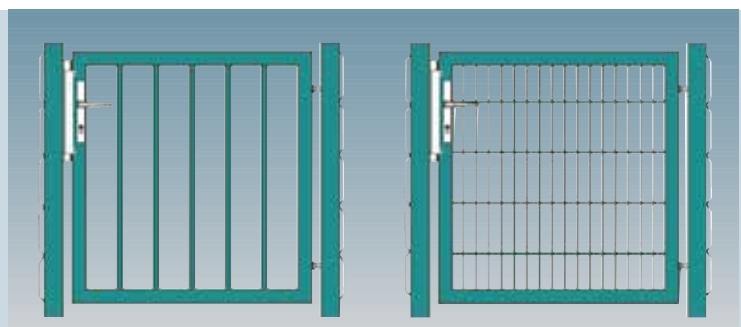
**Montagefreundlich
INOFIX Montageprinzip**

- schnell und einfach
- ohne Bohren und Gewindeschneiden
- nachjustierbar
- exklusiv bei INOVA!



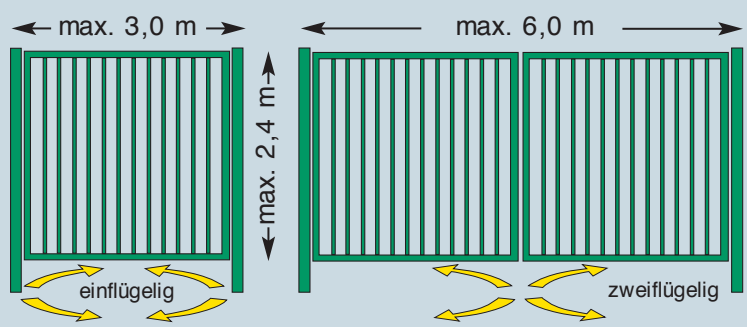
**Hochwertig
INOVA Qualität**

- Stahl-Toranschlag mit Gummidämpfer
- Türdrücker mit Federrückstellung auf Alu-Langschildgarnitur
- statisch nachgewiesene Profildimensionen
- Feuerverzinkung und Edelstahlschrauben sind nur einige der serienmäßigen Highlights, mit denen INOVA Standard neue Standards setzt.



Wählen Sie zwischen zwei verschiedenen Füllungen: Doppelstabmatte oder Quadratrohr. Beide Füllungen sind in den umlaufenden Rahmen eingearbeitet und bieten so ein perfektes Erscheinungsbild.

Verzinkt oder pulverbeschichtet - Für die individuelle Farbgestaltung stehen Ihnen vier Standardfarben oder gegen Aufpreis die gesamte RAL/ DB-Palette zur Verfügung.



Serienausstattung

Typ	PTS Personentür	DTS1 einflügeliges Drehflügeltor	DTS2 zweiflügeliges Drehflügeltor (symmetrisch)
Nennbreite	1,0 und 1,5 m	2,0 m; 2,5 m und 3,0 m	3,0 m; 4,0 m; 5,0 m; 6,0 m
Nennhöhe	0,80 / 1,00 / 1,20 / 1,40 / 1,60 / 1,80 / 2,00 / 2,20 / 2,40 m		
Flügelfüllung	Doppelstabmattenfüllung 8/ 6/ 8 mm 50 x 200 mm oder Stabfüllung Quadratrohr 25 mm, Kernabstand max. 120 mm in den Rahmen eingearbeitet		
Torbänder	INO TEC-Torbänder M16, 3-dimensional verstellbar		
Öffnungsrichtung	bei der Montage frei wählbar: DIN links oder rechts - nach innen oder außen öffnend, Maximalöffnung ca. 180°		
Zaunanschluss	INOVA Universal Zaunanschluss, beidseitig		
Zubehör/ Verriegelung	Langschild-Drückergarnitur, Leichtmetall eloxiert mit Federrückstellung, 1 x Torfeststeller		
Korrosionsschutz	Stahlkonstruktion innen und außen feuerverzinkt (DIN EN ISO 1461)		
Farbe	optional: INOVA Pulverbeschichtung RAL6005, RAL7016, RAL7030 oder RAL9010		

Extraausstattung/ Einzelteile

Extraausstattung Einzelteile	INOVA Pulverbeschichtung, Sonderfarben nach RAL/ DB	Benötigen Sie andere Größen oder Extras? Fragen Sie nach unserer Drehflügeltoreserie INOVA Industrie
	Profilzylinder gleichschließend inkl. 3 Schlüssel	
	Leichtmetall Türknauf drehbar	
	Leichtmetall Türknauf fest	
	Edelstahl Drückergarnitur	
Sicherungsanschlag zur Abdeckung von Flegel und Falle bei nach außen öffnenden Toren		

